

# Inkopplingsanvisning

---

## HWIO-Gateway

INUX AB  
Katrinedalsg. 3, 504 51 Borås  
<http://www.inux.se>

Copyright © 2008 - 2010


Rev 1.2  
2010-12-01

## Innehållsförteckning

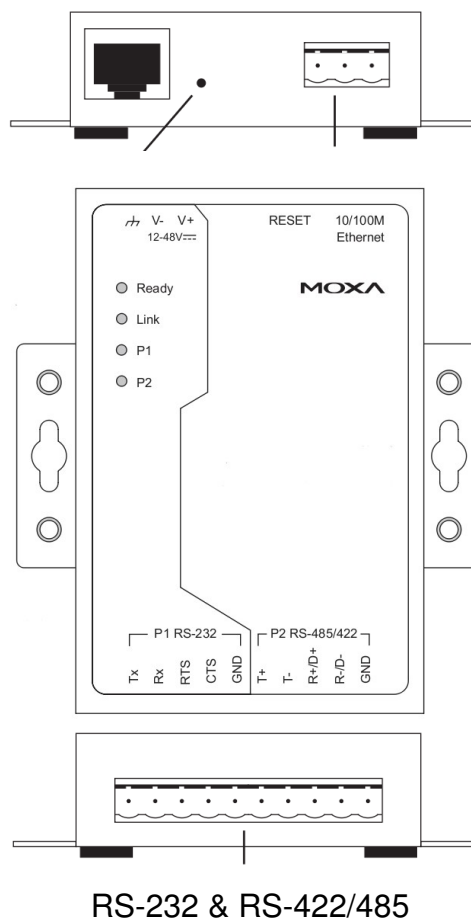
1. Inkoppling.....	3
Viktigt.....	3
2. Inkoppling av ANALOG /DIGITAL.....	4
3. Inkoppling av PSR2000-ANALOG / PSR2000-DIGITAL.....	5
3.1. Inkoppling via PSR2000-KRAFT.....	5
3.2. Inkoppling via sista IO-kortet.....	6
3.3. Terminering av IO-slingan.....	6
4. Tillbehör.....	7
4.1. Kablage INUX-K-HWIO-K-xxx – Anslutning via PSR2000-kraft.....	7
4.2. Kablage INUX-K-HWIO-I-xxx – Anslutning via sista IO-kortet.....	7

## 1. Inkoppling

1. HWIO-gateway skall matas med 12-30VDC. anslut matningsspänningen på den 3-poliga skruvplinten (V+ resp. V-).


**Viktigt: Anslutning  skall anslutas till jord.**

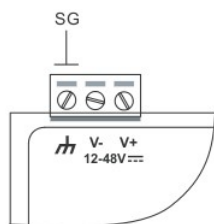
2. Anslut HWIO-gateway till nätverket via en standard ethernet kabel (rak). Alternativt kan den anslutas direkt till en PC via en korsad ethernetkabel för konfigurering eller test.
3. Anslut IO-korten enligt lämpligt alternativ nedan.



### Viktigt

Denna produkt skall monteras på yta med bra jordkontakt.

Anslutning  skall anslutas med en jordledare till en närliggande jordpunkt.



## 2. Inkoppling av ANALOG /DIGITAL

1. Partvinnad skärmad kabel skall användas för kommunikationsslingan.
2. Anslut D+ på HWIO-gateway till A på 1:a IO-kortet, D+ till B och GND till REF enligt Illustration 1.
3. IO-kortens inbyggda terminering skall inte vara inkopplad.
4. Normalt behövs ingen terminering när IO-korten är placerade i ett och samma apparatskåp (kort IO-slinga). Om terminering ändå behövs, kan 220 ohm / 1W motstånd användas. AC-terminering skall inte användas tillsammans med HWIO-gateway.
5. Om utplacerade IO-kort skall anslutas bör en isolerande RS-485 repeater kopplas in mellan HWIO-gateway och de utplacerade IO-korten.

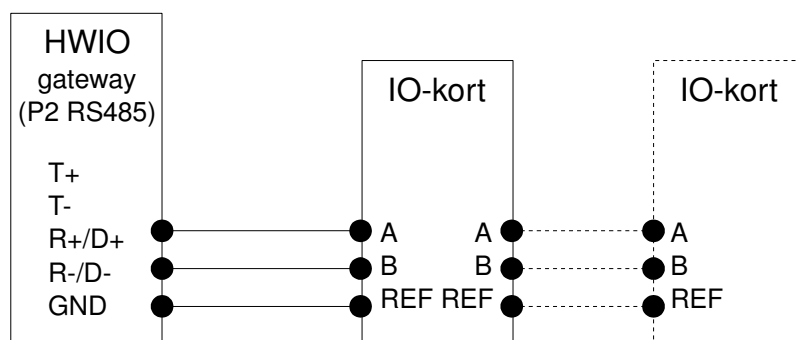


Illustration 1: Inkoppling av IO-kort utan terminering

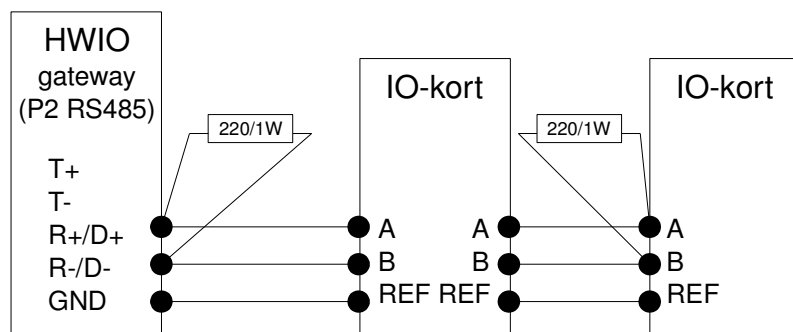


Illustration 2: Inkoppling av IO-kort med terminering

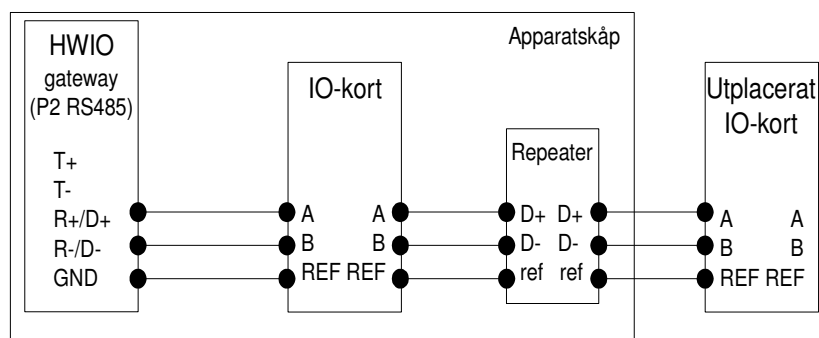


Illustration 3: Inkoppling av utplacerat IO-kort

### 3. Inkoppling av PSR2000-ANALOG / PSR2000-DIGITAL

#### 3.1. Inkoppling via PSR2000-KRAFT

1. Skärmd kabel skall användas för kommunikationsslingan. INUX kabel INUX-K-HWIO-K-xxx rekommenderas (se separat datablad).
2. HWIO-gateway ansluts via PSR2000-kraftkort. Kontakt på kraftkort märkt med 'Kraft / CPU' skall användas
3. Anslutning se Illustration 4 nedan.
4. Normalt behövs inte terminering ändras när IO-korten ansluts med INUX-K-HWIO-K-xxx kablage och inkoppling sker enligt denna instruktion. Grundregeln är att kommunikationsslingans ändrar skall termineras med ett motstånd mellan A och B 220ohm/1W. Se illustration 6 nedan.
5. PSR2000-IO-kort skall inte placeras utanför apparatskåpet.

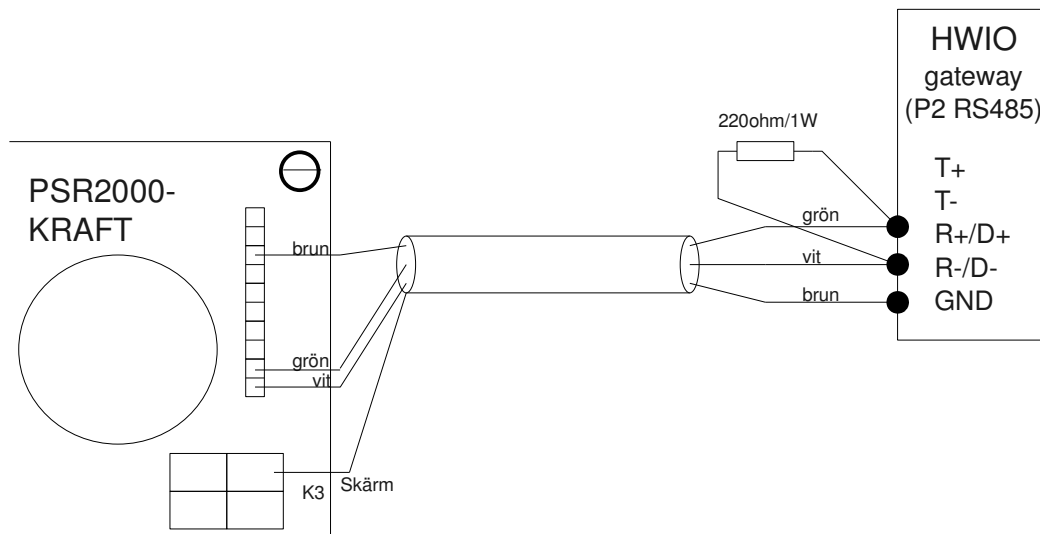


Illustration 4: Inkoppling med INUX-K-HWIO-K-xxx

### 3.2. Inkoppling via sista IO-kortet

1. Skärmdad kabel skall användas för kommunikationsslingan. INUX kabel INUX-K-HWIO-I-xxx rekommenderas (se separat datablad).
2. HWIO-gateway ansluts via det sista IO-kortet. Kontakt på IO-kort märkt med 'I/O-anslutning' skall användas.
3. Anslutning enligt Illustration 5 nedan.
4. Termineringen av kommunikationsslingan behöver ses över och justeras. Se Illustration 7 nedan.
5. PSR2000-IO-kort skall inte placeras utanför apparatskåpet.

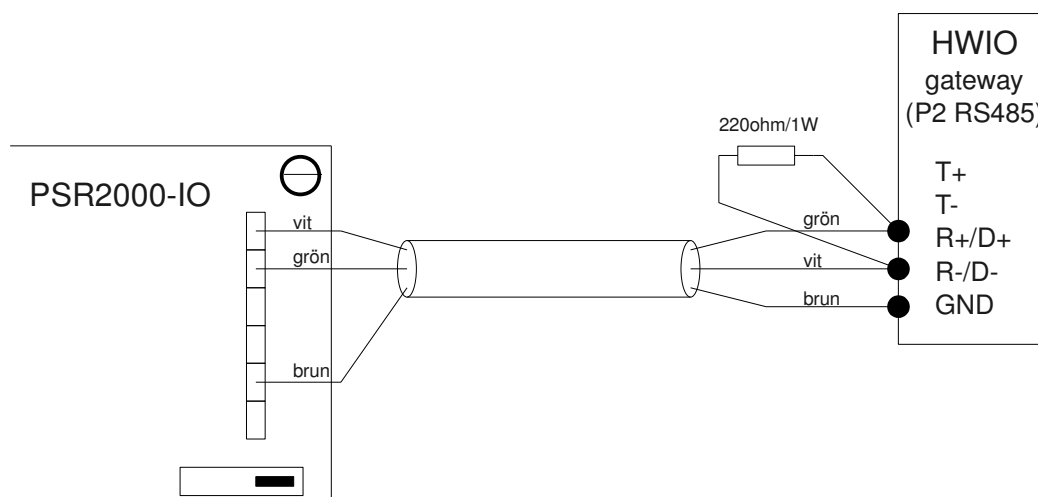


Illustration 5: Inkoppling med INUX-K-HWIO-I-xxx

### 3.3. Terminering av IO-slingan

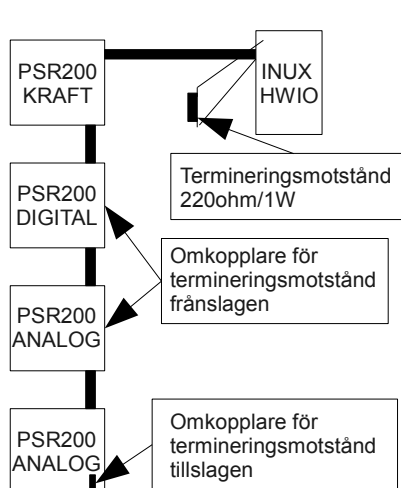


Illustration 6: Terminering med INUX-K-HWIO-K-xxx

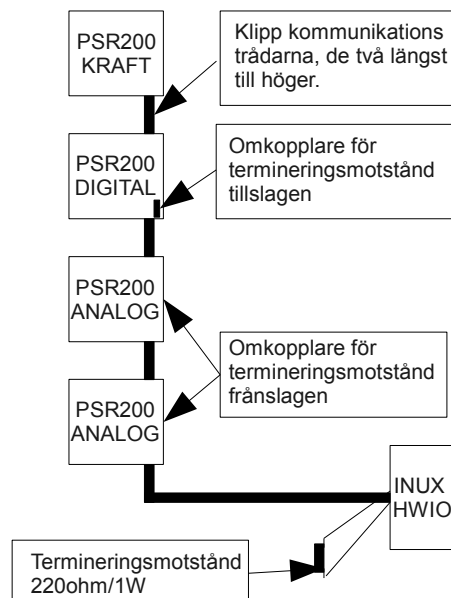


Illustration 7: Terminering med INUX-K-HWIO-I-xxx

## 4. Tillbehör

### 4.1. Kablage INUX-K-HWIO-K-xxx – Anslutning via PSR2000-kraft

Kablaget används för att ansluta HWIO-gateway via PSR2000-kraft. Kablaget finns i två olika längder, 100cm och 200cm.

- INUX-K-HWIO-K-100 - längd 100cm
- INUX-K-HWIO-K-200 - längd 200cm

För mer information, se separat datablad på <http://www.inux.se>

### 4.2. Kablage INUX-K-HWIO-I-xxx – Anslutning via sista IO-kortet

Kablaget används för att ansluta HWIO-gateway via sista IO-kortet i slingan. Kablaget finns i två olika längder, 100cm och 200cm.

- INUX-K-HWIO-I-100 - längd 100cm
- INUX-K-HWIO-I-200 - längd 200cm

För mer information, se separat datablad på <http://www.inux.se>